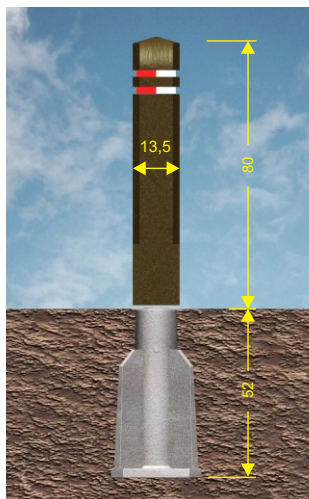
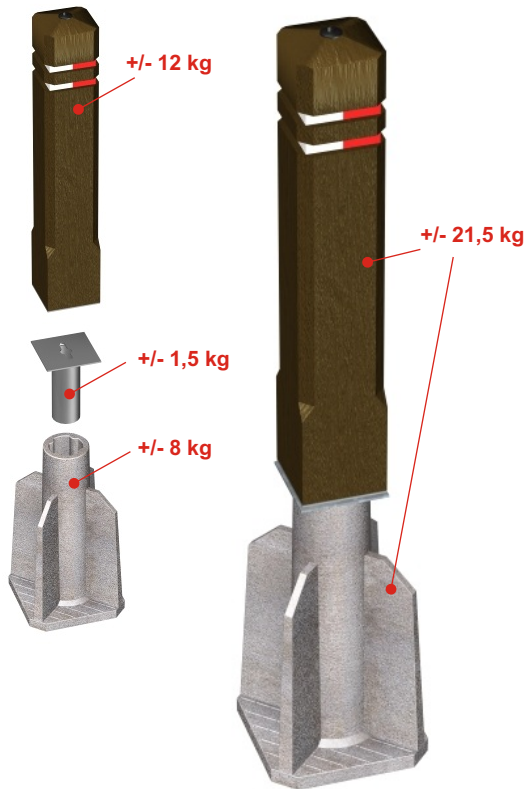


D entfernbare Parksperre

removable traffic bollard **UK**



Beschreibung

Entfernbare Parksperre 15 x 15 cm mit Diamantkopf, Fasen und 2 Reflektorbänder 18 mm (weiß-rot). Die Parksperre besteht aus 2 Teilen die mit einem SchloB an einander befestigt werden. In der obere Hälfte (80 cm lang) steckt über die völlige Länge eine Gewindestange in Edelstahl mit einer Gegenmutter. Die Parksperre wird mittels einen Schlüssel befestigt auf die Grundplatte des unteren Teiles (Schilderhülle).

Description

Removable traffic bollard 15 x 15 cm, chamfered and provided with 2 reflective strips 18 mm (white-red) and a diamond top. The bollard consists of 2 parts of which the lower is a socket. The upper part can be removed from the base by means of a hook spanner. A stainless steel wire-bar goes through the upper part of the bollard (80 cm long) with a lock nut fitting into the hole of the metal plate on top of the base. By turning the top of the wire-bar by means of the hook spanner, the bollard can be released or fixed.