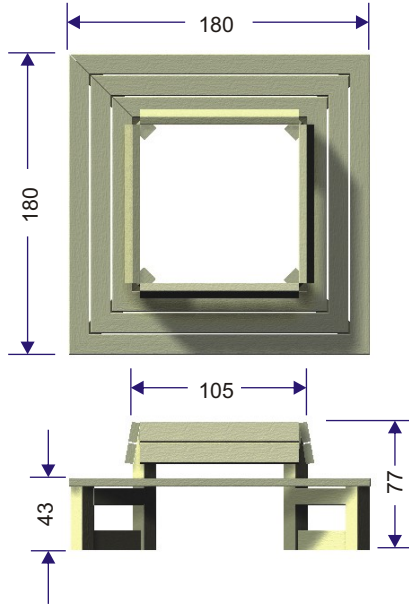


**D**

Bank LONDON 4ML ohne Rückenlehne

**UK**

bench LONDON 4ML



+/- 225 kg

**Beschreibung**

Viereckiger Bank mit 4 Sitzflächen und 4 Rückenlehnen. Der Bank besteht aus 4 Füßen auf welche vier Sitzflächen auf Gehrung montiert sind. Die Füße bestehen aus einem vertikalen Balken von 8 x 8 cm, einem längeren Balken von 10 x 10 cm, einem Querbalken von 4 x 12 cm an der Unterseite und einem Querbalken von 8 x 8 cm an der Oberseite. Die Sitzflächen, in einem 45° Winkel gesägt, bestehen aus 3 Brettern von 4 x 12 cm welche individuell mit einem an der Unterseite eingelassenen Metallprofil verstärkt sind. Die Rückenlehnen bestehen aus 2 Brettern von 4 x 12 cm. Die Balken worauf die Lehne geschraubt ist, sind zweiseitig gesägt damit die Lehne in einem +/- 10° Winkel montiert werden kann.

**Verankerung**

An der Unterseite der Füße ist ein Loch von 12 mm vorgesehen, für eine Befestigung mit einer Gewindestange (M12, 50 cm) in einer Bodenverankerung.

Bitte sehen Sie auch die getrennte Anlage für Bodenverankerungen.

**Description**

Square bench with 4 seats and 4 backs. The bench consists of 4 legs, on which the 4 seats are mounted in mitre. The legs are made of a vertical 8 x 8 cm post, a longer 10 x 10 cm post, a 4 x 12 cm cross beam on the top and a 8 x 8 cm cross beam below. The seats, cut in an 45° angle, consist of three 4 x 12 cm boards, individually reinforced underneath with a countersunk metal profile. The backs consist of two 4 x 12 cm boards. The beams on which the backs are mounted, are cut on both sides in order to provide the back with a +/- 10° angle.

**Anchorage**

The legs are provided with a 12 mm hole underneath for anchorage with a wire-bar (M12, 50 cm)

Cf. separate schedule on anchorage.

**Optional Bicolor :  
( 2-farbig)**



biGS

biBR

biGR

biBE

**Bicolor options:**

**Eigenschaften / Material / Aussehen / Instandhaltung**

Die Balken sind aus wiederverwertetem Kunststoff von hoher Qualität hergestellt, deren Masse durchgehend gefärbt ist: d.h. das Material ist dauerhaft, wetterbeständig, wartungsarm, verrottungsbeständig und wiederverwertbar. Befestigungsmaterial und Teile aus Metall sind verzinkt. Die Oberfläche weist keine Unebenheiten auf, hat eine gleichmäßige Farbe und hat eine geäderte, leicht glänzende Struktur.



**properties / material / look / maintenance**

The boards are made of high quality recycled plastic, coloured throughout : durable, weather-resistant, low maintenance, rotproof, recyclable. All metal fixing materials and parts are galvanized. The surface is knot free, evenly coloured and shows a faced, slightly shining structure.