

D

Abfallbehälter ORION

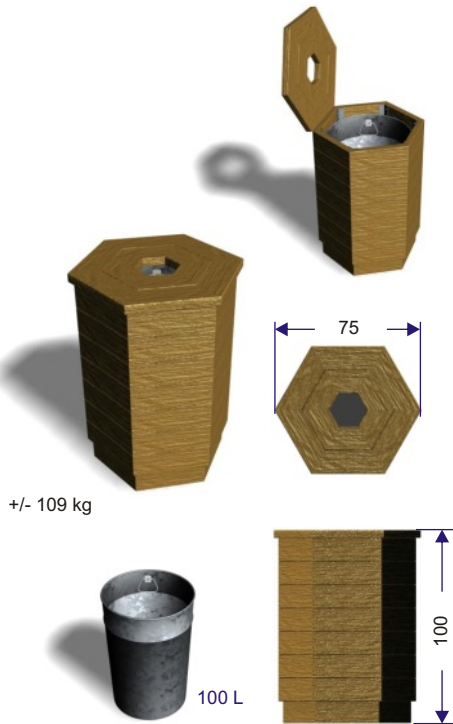
Beschreibung

Sechseckiger Abfallbehälter, samt Deckel mit Scharniere und Schloss mit Schlüssel. In dem Mülleimer befindet sich ein runder innerer Eimer aus Metall, mit einem Inhalt von 100 l. Der innere Eimer ist verzinkt, hat einen perforierten Boden und ist mit zwei Handgriffen versehen. Die Wände des Abfallbehälters sind aus 4 x 12 cm Brettern aufgebaut, welche an der Innenseite an Eckprofilen aus Metall festgeschraubt sind. Der Deckel ist auch aus Brettern von 4 x 12 cm hergestellt. Die sechseckige Öffnung unter dem Deckel hat einen inneren Durchmesser von 12 cm.

Verankerung

An der Unterseite hat der Mülleimer ein Loch von 12 mm, für eine Befestigung mit einer Gewindestange (M12, 50 cm) in einer Betonverankerung.

Bitte sehen Sie auch die getrennte Anlage für Bodenverankerungen.



UK

litter-bin ORION

Description

Hexagonal litter-bin with a hinged lid provided with a lock and key. The litter-bin contains a round metal inner container with a capacity of 100 L. The inner container is galvanised and provided with two handles and a perforated bottom. The litter-bin's sides are made of 4 x 12 cm boards screwed to metal corner profiles on the inside.

The lid also consists of 4 x 12 cm boards.

The hexagonal opening of the lid has an inner diameter of 12 cm.

Anchorage

The bottom of the litter-bin is provided with a 12 mm hole for fixation with a steel wire-bar for anchorage.

Cf. separate schedule on anchorage.

Abfallbehälter HERCULES

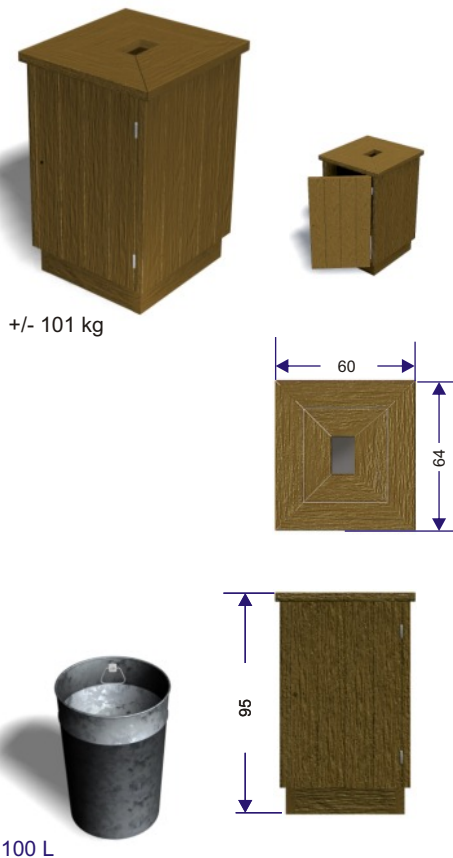
Beschreibung

Der Abfallbehälter ist mit einer Tür und einem Schloss samt Schlüssel ausgestattet. In dem Abfallbehälter befindet sich ein runder innerer Eimer aus Metall, mit einem Inhalt von 100 l. Der innere Eimer ist verzinkt, hat einen perforierten Boden und ist mit zwei Handgriffen versehen. Der Abfallbehälter ist aus Brettern von 4 x 12 cm aufgebaut, welche an der Innenseite mit Krampen befestigt sind. Die rechteckige Öffnung unter dem Deckel hat einen inneren Durchmesser von 12 x 16 cm.

Verankerung

An der Unterseite hat der Mülleimer ein Loch von 12 mm, für eine Befestigung mit einer Gewindestange (M12, 50 cm) in einer Betonverankerung.

Bitte sehen Sie auch die getrennte Anlage für Bodenverankerungen.



litter-bin HERCULES

Description

Litter-bin with door provided with lock and key.

The litter-bin contains a round metal inner container with a capacity of 100 L. The inner container is galvanised and provided with two handles and a perforated bottom.

The sides and the door of the litter-bin are made of 4 x 12 cm boards mounted together with metal clamps. The lid also consists of 4 x 12 cm boards. The rectangular opening of the lid measures 12 x 16 cm.

Anchorage

The bottom of the litter-bin is provided with a 12 mm hole for fixation with a steel wire-bar for anchorage.

Cf. separate schedule on anchorage.

Eigenschaften / Material / Aussehen / Instandhaltung

Die Balken sind aus wiederverwertetem Kunststoff von hoher Qualität hergestellt, deren Masse durchgehend gefärbt ist: d.h. das Material ist dauerhaft, wetterbeständig, wartungsarm, verrottungsbeständig und wiederverwertbar. Befestigungsmaterial und Teile aus Metall sind verzinkt. Die Oberfläche weist keine Unebenheiten auf, hat eine gleichmäßige Farbe und hat eine geäderte, leicht glänzende Struktur.



properties / material / look / maintenance

The boards are made of high quality recycled plastic, mass coloured : durable, weather-resistant, low maintenance, rotproof, recyclable. All metal fixing materials and parts are galvanised. The surface is knot free, evenly coloured and shows a faced, slightly shining structure.